

## Гарантийные обязательства

Гарантийные обязательства составляют 12 месяцев со дня продажи изделия.

### Условия гарантии:

Гарантия распространяется если:

- Дата покупки товара подтверждается печатью и подписью продавца на гарантийном талоне изготовителя;
- Предоставлен товарный чек или договор с датой покупки;
- Каменка предоставлена в собранном, укомплектованном виде без механических повреждений.

Настоящая гарантия не распространяется в следующих случаях:

- Небрежная транспортировка или хранение;
- Отсутствует гарантийный талон;
- Нарушены правила монтажа, изложенные в данной инструкции;
- Изделие эксплуатировалось с нарушением правил, изложенных в данной инструкции;
- Выполнение ремонта или наладки изделия собственными силами.

**Соответствует ТУ-3468-001-46465170-01**

Гарантийный талон	
Продавец:	
_____	
_____	
Дата продажи:	(МП)
_____	

(МП)
------

Начальник ОТК: \_\_\_\_\_

(подпись)

**Производитель: ООО "ТПК Электрочешь"**

**Гарантийное обслуживание и ремонт производится по адресу:**

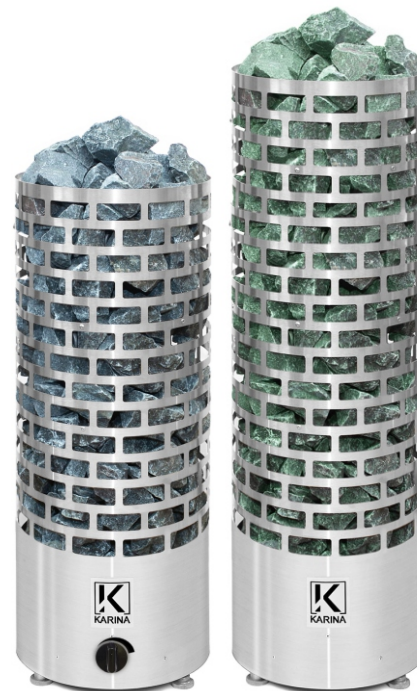
г. Москва, ул. Лобненская, д. 21, стр. 7, территория ЗАО «Варяг».

Тел: 8(495)291-03-34

Сайт: [www.karina.market](http://www.karina.market)

E-mail: [info@karina.market](mailto:info@karina.market)

## NOVA, NOVA E



Руководство по монтажу  
электрической печи

## Требования безопасности .

### Оглавление:

Срок службы.....	1
Меры предосторожности.....	1
Технические характеристики.....	2
Расположение каменки.....	2
Электромонтаж.....	2
Вентиляция помещения сауны.....	3
Схемы подключения.....	4
Требования безопасности.....	5
Хранение и транспортировка.....	5
Гарантийный талон.....	6

### Комплектность поставки:

Каменка.....	1шт
Паспорт.....	1шт
Упаковочная коробка.....	1шт

Подключать электрокаменку через дифференциальный автомат или УЗО совместно с автоматическим выключателем.

Устройство должно быть надежно заземлено.

Перед включением устройства в сеть необходимо убедиться в исправности электропроводки, надежности соединения контактов, отсутствия посторонних предметов на электрокаменке и внутри нее.

Все профилактические работы и ремонт электронагревателя следует проводить только отключенными от электросети.

Эксплуатация электронагревателя производится только в его вертикальном положении.

Запрещается накрывать электронагреватель горючими и другими материалами, затрудняющими теплоотвод в окружающую среду.

Периодически, в зависимости от интенсивности эксплуатации, но не реже двух раз в год, проверяйте надежность крепления проводов и усилие затяжки винтов на клемной колодке, и состояние токоведущих и заземляющих контактов.

Запрещается опрыскивание водой из ковша объемом более 200 см<sup>3</sup>.

Запрещается эксплуатировать каменку без регулятора температуры.

Запрещается эксплуатировать неисправную каменку.

**Запрещается поливать каменку концентратами масел и любыми другими веществами при испарении которых остается осадок или нагар.**

**Для парообразования рекомендовано использовать чистую воду либо с добавлением небольшого количества ароматических масел.**

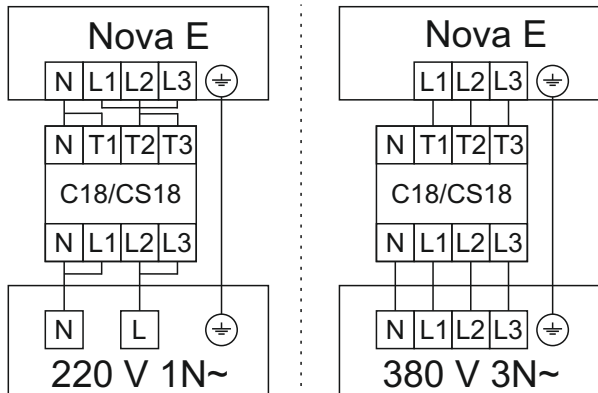
## Правила хранения и транспортировки.

До установки на место эксплуатации устройство должно храниться в упакованном виде в вертикальном положении.

Транспортировка устройства в упакованном виде производится любым видом транспорта закрытого типа. При транспортировке каменка должна быть закреплена таким образом, чтобы исключить опрокидывание.

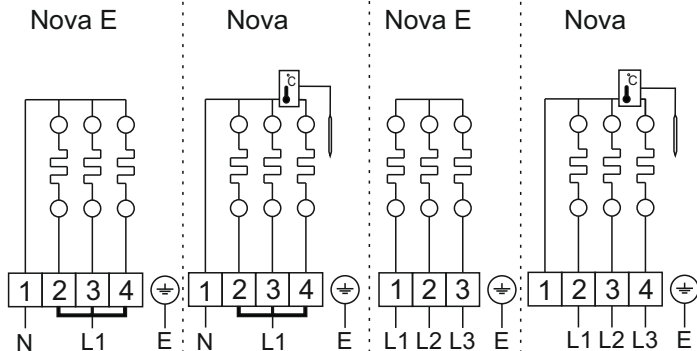
## Электромонтаж

### Nova E + Slim CS18/Case C18



220V

380V



Руководство по монтажу содержит описание устройства, принципа действия, а также другие сведения, необходимые для правильной эксплуатации каменки мощностью от 6 до 16 кВт.

Каменка предназначена для нагрева воздуха в парильном помещении до необходимой для парения температуры. Запрещается использовать каменку в любых других целях.

Благодарим Вас за выбор нашей каменки!

Срок службы

- Средний срок службы каменок типа Nova – 5 лет. Изготовитель обязуется предоставлять запасные части к каменке в течение срока службы. Запасные части вы можете приобрести через Вашего дилера каменок Karina.
- При интенсивном использовании каменки некоторые компоненты (нагревательные элементы) могут выйти из строя раньше, чем другие компоненты каменки.

Меры предосторожности :

- Каменку рекомендовано эксплуатировать с установленным защитным ограждением.
- Слишком долгое пребывание в горячей сауне вызывает повышение температуры тела, что может оказаться опасным.
- Будьте осторожны с горячими камнями и металлическими частями каменки. Они могут вызвать ожоги кожи.
- Не подпускайте детей к каменке.
- В сауне нельзя оставлять без присмотра детей, инвалидов и людей со слабым здоровьем.
- Связанные со здоровьем ограничения необходимо выяснять с врачом.
- О парении маленьких детей необходимо проконсультироваться с педиатром.
- Передвигайтесь в сауне с осторожностью, так как пол и полки могут быть скользкими.

**Прежде чем приступить к установке и эксплуатации каменки внимательно ознакомьтесь с настоящим руководством.**

### Технические характеристики.

таблица 1

Мощность кВт	Объем парильного помещения, м <sup>3</sup>	Напряжение, В	Сечение проводов, мм <sup>2</sup>	Масса каменной, кг	Масса печи, кг	Габаритные размеры, ВхШхГ, мм
6	6-8	220/380	4/2,5	100	13	890x360x360
8	8-12					
10	10-14					
12	14-16	380	2,5	120	16	1160x360x360
15	16-24					
18	24-30					
21	30-38					

Указанная мощность соответствует объему обогреваемого помещения при условии его достаточной теплоизоляции и наличия напряжения питания не ниже номинального.

### Расположение каменки и безопасные расстояния

- Минимальные безопасные расстояния показаны на рис. 1.
- При установке каменки обязательно соблюдение указанных значений. Несоблюдение указанных значений влечет за собой опасность возгорания.
- Раскаленные осколки камней могут повредить покрытие пола и вызвать пожар. Покрытие пола в месте установки должно быть несгораемым.

### Электромонтаж

- Подключение каменки к электросети необходимо производить электротехническому персоналу, имеющему допуск к работе с электроустановками до 1000В.
- Вся электропроводка должна быть выполнена в соответствии с нормами ПУЭ и ПТБ. Установка каменки проверяется представителями Госэнергонадзора и Госпотнадзора.
- Подключение каменки необходимо выполнить в соответствии с табл.1. Провода, подключаемые к каменке, включая заземляющий провод, должны быть в термостойкой изоляции, сечениями не ниже, указанных в настоящем руководстве. Концы проводов, подключаемые к каменке должны быть либо облужены, либо оборудованы наконечниками.
- Если соединительный или монтажный кабель подходит к сауне, или сквозь стены сауны, на высоте более 500 мм, они должны выдерживать при полной нагрузке температуру 170 °С.

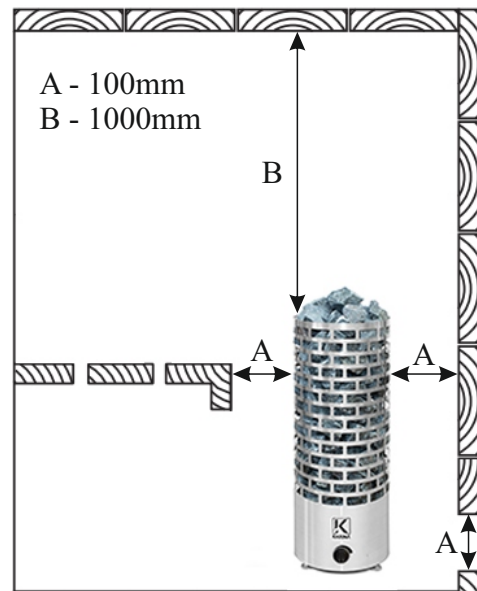


рис. 1

### Вентиляция помещения сауны .

Помещение сауны должно быть оборудовано естественной вентиляцией. Приток воздуха осуществляется через канал диаметром трубы 100 мм, расположенный в стене за каменкой на высоте до 20 см от пола. Выход воздуха осуществляется в противоположной стене по диагонали диаметром трубы 120мм.

**Вентиляционное окно не должно охлаждать температурный датчик .**